



Supreme 100, Supreme/Performer 150/250, Spupreme LCD - Instructions for use






Das Symbol  auf dem Produkt bzw. auf der Produktverpackung deutet an, dass das Produkt nicht mit dem Haushaltsmüll entsorgt werden darf. Stattdessen ist es zur Entsorgung an eine geeignete Sammelstelle für das Recycling von elektrischen und elektronischen Geräten zu bringen. Durch die korrekte Entsorgung helfen Sie mit, potenziellen negativen Einflüssen auf die Umwelt und die Gesundheit vorzubeugen, die durch eine unangemessene Entsorgung dieses Produktes entstehen könnten. Genauere Informationen zur Wiederverwertung dieses Produktes erhalten Sie von Ihrer Stadtverwaltung, der Müllabfuhr vor Ort oder dem Geschäft, in dem Sie dieses Produkt erworben haben.




Symbolen  på produkten eller emballaget anger att produkten inte får hanteras som hushållsavfall. Den skall i stället lämnas in på uppsamlingsplats för återvinning av el- och elektronikkomponenter. Genom att säkerställa att produkten hanteras på rätt sätt bidrar du till att förebygga eventuellt negativa miljö- och hälsoeffekter som kan uppstå om produkten kasseras som vanligt avfall. För ytterligare upplysningar om återvinning bör du kontakta lokala myndigheter, sophämtningstjänst eller affären där du köpte varan.




The symbol  on the product or on its packing indicates that this product may not be treated as household waste. Instead it shall be handed over to the applicable collection point for the recycling of electrical and electronic equipment. By ensuring this product is disposed of correctly, you will help prevent potential negative consequences for the environment and human health, which could otherwise be caused by inappropriate waste handling of this product. For more detailed information about recycling of this product, please contact your local city office, your household waste disposal service or the shop where you purchased the product.



Tämä merkki  tuotteessa tai pakkauksessa osoittaa, ettei tuotetta saa käsitellä kotitalousjätteenä. Se on sen sijaan toimitettava asianmukaiseen sähkö- ja elektroniikkakomponenteille tarkoitettuun keräyspisteeseen. Kun varmistat, että tuotetta käsitellään oikealla tavalla, autat ehkäisemään ympäristö- ja terveyshaittoja. Niitä saattaa syntyä, mikäli tuote hävitetään tavallisen jätteen mukana. Lisätietoja kierrätyksestä saat ottamalla yhteyttä paikallisiin viranomaisiin, jätteenkeräyspalveluun tai myyntipisteeseen, josta tuote on ostettu.



Symbolet,  som findes på produktet eller emballagen, viser, at produktet ikke må bortskaffes sammen med almindeligt husholdningsaffald. Det skal derimod afleveres på en miljøstation, som er godkendt til håndtering af elektrisk og elektronisk udstyr. Sørg for at bortskaffe produktet korrekt, så du kan være med til at forebygge skader på miljøet og menneskers sundhed. Hvis du ønsker yderligere oplysninger om, hvordan produktet genvindes, kan du henvende dig hos kommunen, en miljøstation eller forretningen, hvor du købte produktet.

(DE) BEDIENUNGSANLEITUNG	3 - 20
(SV) BRUKSANVISNING	21 - 36
(EN) INSTRUCTIONS FOR USE	37 - 53
(FI) KÄYTTÖOHJE	54 - 69
(DA) BRUGSANVISNING	70 - 85

Indhold

1. Vigtige sikkerhedsforholdsregler	71
1.1 Tekniske data.....	72
2. Støvsuger Supreme 100 samlingsinstruktioner	73
2.1 Montering af vægbeslaget	73
2.2 Placering af støvsugeren på vægbeslaget	73
2.3 Tilslutning af maskinen	73
3. Brugsanvisning til Supreme 100	74
3.1 Start af maskinen	74
3.2 Reparationer	74
4. Filter- og støvsugerposer - Supreme 100	75
4.1 Skift af støvsugerposen	75
4.2 Skift / rengøring af filteret	75
5. Samlingsinstruktioner Supreme 150 / Performer 150 / Supreme 250 / Performer 250 / Supreme LCD	76
5.1 Montering af vægbeslaget	76
5.2 Placering af støvsugeren på vægbeslaget	76
5.3 Tilslutning af maskinen	76
5.4 Ekstra indtag (standardtilbehør i Canada).....	77
6. Brugsanvisning til Supreme 150 / Performer 150 / Supreme 250 / Performer 250 / Supreme LCD	77
6.1 Start af maskinen	77
6.2 Reparationer	77
6.3 Supreme LCD display	78
7. Filter- og støvsugerposer - Supreme 150 / Performer 150 / Supreme 250 / Performer 250 / Supreme LCD	79
7.1 Skift af posefilteret	79
7.2 Montering af posefilteret	79
7.3 Skift af støvsugerposen	79
7.4 Montering af støvsugerposen	79
8. Elektrisk tilslutning	80
9. Tilbehør	81
10. Fejlfinding	82
10.1 Service- og vedligeholdelsesvejledning - Supreme 100	83
10.2 Service- og vedligeholdelsesvejledning - Supreme 150 / Performer 150 / Supreme 250 / Performer 250 / Supreme LCD	83
11. Dimensionstegninger	84
12. Trådløs kommunikation - Trådløs+/Deluxe	85
Erklæring	88

Tillykke med dit valg af centralstøvsuger! Hvis du bruger støvsugeren i overensstemmelse med denne brugsanvisning, vil maskinen blive til stor glæde for dig og et væsentligt værktøj i dit hjem i mange år fremover.

*Vore produkter er under konstant udvikling, og vi forbeholder os derfor retten til at foretage alle nødvendige ændringer i maskinens design.
Vi tager ligeledes forbehold over for eventuelle trykfejl.*

Lovgivning vedrørende forbrugererstatningskrav gælder for dette produkt under de aktuelle salgsbetingelser - under forudsætning af, at produktet er blevet anvendt korrekt (til husholdningsbrug), og at det er blevet vedligeholdt i overensstemmelse med instruktionerne i denne brugervejledning. Støvsugerposer betragtes som forbrugsstoffer.

Dette produkt er underlagt de forskellige landes lovfæstede krav med hensyn til indsamling og sikker behandling af elektriske produkter, og når tiden til bortskaffelse kommer, skal produktet afleveres til en forhandler eller til en genbrugsplads.

Klager over fejl eller forkert samling skal rettes til det firma, der har ansvar for installationen. Brugeren er ikke berettiget til erstatning, hvis maskinen ikke er blevet anvendt korrekt, eller hvis den ikke er blevet vedligeholdt ordentligt.

1 Vigtige sikkerhedsforholdsregler

For at reducere risikoen for brand, elektrisk stød eller personskader skal du læse alle sikkerhedsforholdsregler omhyggeligt igennem, før du tager maskinen i brug.

- Denne centralstøvsuger er udelukkende beregnet til tør støvsugning indendørs.
 - Denne centralstøvsuger er ikke beregnet til at blive installeret udendørs.
 - Støvsug aldrig uden at have et filter indsat.
 - Forsøg ikke at støvsuge væsker op. Brug ikke maskinen i våde omgivelser.
 - Støvsug ikke gløder eller objekter med ild i som f.eks. cigaretter, tændstikker, varm aske eller brændende væske eller gas.
 - Brug ikke støvsugeren i områder, hvor der er brændende væsker eller hvor der er gasser til stede.
 - Sluk for maskinen, før du skifter filter eller pose samt før du udfører nogen form for vedligeholdelse.
 - Når du afbryder maskinen, skal du altid trække i selve stikket, ikke i ledningen.
 - Vægkontakten og stikket skal være placeret således, at de er synlige.
 - Støvsug ikke skarpe genstande som f.eks. glasskår eller nåle. De kan punktere posen og beskadige motoren.
 - Vær især forsigtig med at suge genstande op, der kan blokere slange/rørsystemet, f.eks. blyanter, legetøjsbrikker og små plastikposer.
 - Følg omhyggeligt brugsanvisningen. Service og reparationer må kun udføres af et autoriseret værksted. Anvend kun originale reservedele og tilbehør anbefalet af leverandøren. Forsøg aldrig selv at ændre maskinen.
 - Undlad at bruge centralstøvsugeren, hvis ledningen er beskadiget. Centralstøvsugeren er monteret med en særlig type ledning, der skal udskiftes med en ledning af samme type, hvis den bliver beskadiget. En ledning af denne type kan købes hos en servicekontaktperson. For at undgå unødige risici bør man lade en kvalificeret ekspert udskifte ledningen.
 - Installationen af udblæsningsrøret skal udføres, så der ikke kan trænge fugt eller kondensvand ind i installationssystemet.
- CENELEC lande** (AT-BE-BG-HR-CY-CZ-DK-EE-FI-FR-DE-GR-HU-IS-IE-IT-LV-LT-LU-MK-MT-NL-NO-PL-PT-RO-ES-SK-SI-SE-CH-TR-GB):
- Denne maskine kan bruges af børn fra 8 år og opefter og af personer med nedsatte fysiske, sensoriske eller mentale funktioner, eller som mangler erfaring og kundskab, hvis de er under opsyn eller har fået vejledning i,

hvordan apparatet benyttes på en forsvarlig måde, og forstår de farer, det indebærer.

- Børn skal være under opsyn for at sikre, at de ikke leger med maskinen.
- Rengøring og vedligeholdelse må ikke udføres af børn, uden at de er under opsyn.

Udenfor CENELEC:

- Dette apparat er ikke beregnet til at blive brugt af børn eller psykisk svage personer uden opsyn, med mindre de bliver passende overvåget af en ansvarlig person for at sikre, at de kan bruge apparatet på sikker vis.
- Børn skal være under opsyn for at sikre, at de ikke leger med maskinen.

Centralstøvsugerer må ikke bruges til at opsuge kontamineret støv eller cementstøv.

1.1 Tekniske data

Tekniske data, maskine	Supreme 100	Supreme 150 Performer 150	Supreme 250 Performer 250	Supreme LCD
Højde	427 mm	800 mm	801 mm	802 mm
Bredde med håndtag	370 mm	370 mm	370 mm	370 mm
Længde med beslag	400 mm	400 mm	400 mm	400 mm
Motor	1300 W	1550 W	1700 W	1700 W
Sikring	10 A	10 A	10 A	10 A
Vægt	5 kg	6.5 kg	6.5 kg	6.5 kg
Støjafgivelse	66 dB	66 dB	66 dB	66 dB
Støvbeholderens kapacitet	-	25 l	25 l	25 l
Kapacitet ved brug af støvpose	10 l	14 l	14 l	14 l
Maks. sugestyrke, motor	650 Airwatt	720 Airwatt	735 Airwatt	735 Airwatt
Maks. sugestyrker*	460 W	490 W	510 W	510 W
Maks. luftstrømning*	50 l/s	53 l/s	54 l/s	54 l/s
Maks. vakuum*	21 kPa	30 kPa	30 kPa	30 kPa
Radiofjernbetjening	X	X	X	X
Panel med driftsstatus				X
Driftstemperatur	0-60°	0-60°	0-60°	0-60°

Tekniske data, håndtag	LED	LCD
Radiofrekvens	433 MHz	
Funktion	Afbryder, effektregulering 5 trin, LED indikation af driftsstatus	Afbryder, effektregulering 5 trin, LCD indikation af driftsstatus
Batteriets levetid	3 år	3 år
Batteritype, antal	1.5 V AAA, 2 stk.	
Rækkevidde	Maks 50 m	

*Målt på sugeenheden

2 Støvsuger Supreme 100 samlingsinstruktioner

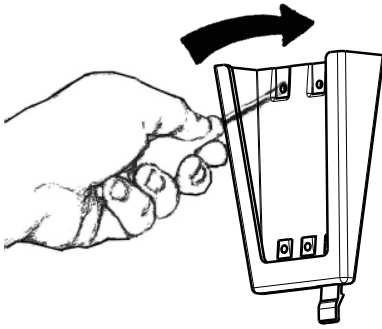


Fig. 1

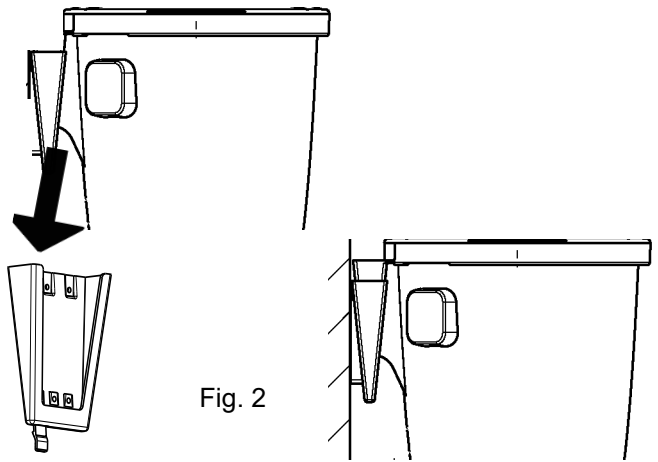


Fig. 2

2.1 Montering af vægbeslaget

Anbring holderen på en sådan måde, at der er rigeligt plads over og under det sted, hvor støvsugeren skal sidde. Sørg for, at der er mindst 500 mm fri plads over beholderen. Marker de steder, hvor de fire skruehuller er, med en pen eller lignende. Vælg derefter passende skruer og eventuelt rawplugs, der passer til vægtypen, hvor beslaget monteres. Bør de fire huller til vægbeslaget. Diameteren af skruehullerne i holderen er 5 mm. Monter vægbeslaget med den store åbning pegende opad. Se Fig. 1. Spænd skruerne, så holderen sidder godt fast (skruerne medfølger).

2.2 Placering af støvsugeren på vægbeslaget

Placer støvsugeren, så monteringsbeslaget er lige over vægbeslaget. Se Fig. 2. Sænk maskinen ned på vægbeslaget. Sørg for, at det tilsvarende beslag på maskinen holdes fast på plads af vægbeslaget.

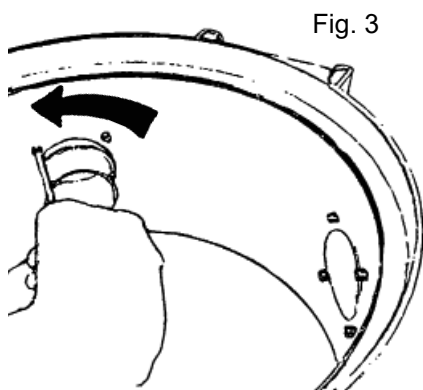


Fig. 3

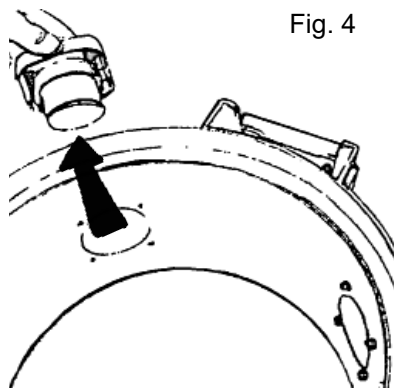


Fig. 4

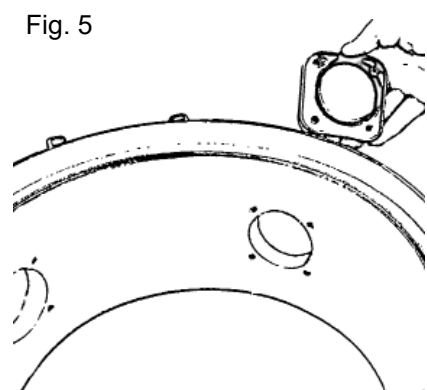


Fig. 5

2.3 Tilslutning af maskinen

Maskinen er forbundet med støvsugerrøret i øverste position og udblæsningsrøret i nederste position.

Denne forbindelse må ikke limes, men kan tapes hvis enheden skal til reparation på et senere tidspunkt. Støvsugerrørets sokkel kan monteres to forskellige steder afhængigt af, hvilken retning du ønsker at installere rørsystemet i.

Hvis du vil flytte støvsugerrørets sokkel, skal du gøre følgende:

1. Løsn støvsugerrørets sokkel ved at skrue de fire Torx-kombinationsskruer ud med en Torx T20 eller en almindelig skruetrækker, Fig. 3.
2. Træk soklen ud af maskinen. Se Fig. 4.
3. Løsn udstansningsproppen fra det udtag, som støvsugerrørets sokkel skal flyttes til. Skru de fire Torx-kombinationsskruer ud. Fjern udstansningsproppen fra maskinen.
4. Tilpas (flyt) støvsugerrørets sokkel til det nye udtag. NB! Soklen er mærket med "Op". Kontroller, at soklen monteres med "Op" vendende opad. Fastgør soklen ved at montere og spænde de fire skruer, Fig. 5.
5. Sæt udstansningsproppen på det udtag, som støvsugerrørets sokkel før sad i. Brug de fire skruer til at holde den på plads. Udblæsningsrøret skal sættes godt fast til væggen for at sikre, at den ikke løsriver sig fra soklen. Husk, at du skal kunne dreje det bøjede rør i forskellige retninger for at sikre en passende røranlægsplan. Forbind derefter udblæsningsrøret og lyddæmperen, Fig. 6. Monter centralstøvsugeren, så udblæsningsrøret bliver så kort som muligt, maks. 5 meter. Tag omgivelserne med i betragtning, når du placerer udblæsningen. Derfor bør der altid monteres en lyddæmper.

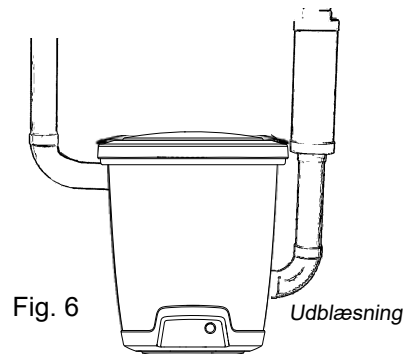


Fig. 6

Udblæsning

Hvis du ønsker flere oplysninger om samling og installation af rørsystemet og lavspændingsledningen, bedes du læse de separate samlingsinstruktioner, der følger med rørpakken.

Oversættelse af den originale instruktionsbog

3 Brugsanvisning til Supreme 100

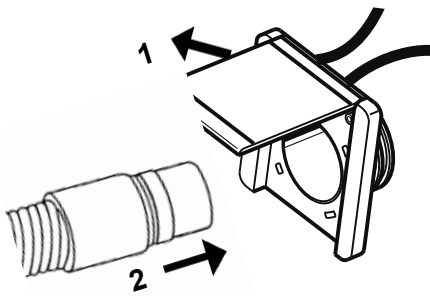


Fig. 7 Standardslange

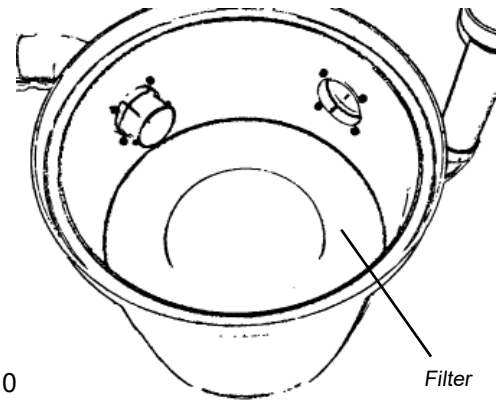


Fig. 10

3.1 Start af maskinen

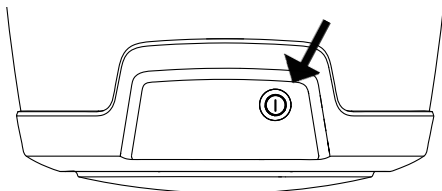
Kontrolstrømuttaget (lavspænding) skal sluttes til en kontrolstrømledning, der løber langs med rørene. Begge ender af lavspændingsledningen skal kobles til tilslutningspanelet på støvsugerens. En ledning til hvert udtag.

Centralstøvsugerens strømkabel skal sluttes til en 230 Volts stikkontakt. Apparatet er dobbeltisoleret og kræver ikke jordforbindelse.

Start/stop kontakt

Alle modeller har en start/stop knap på fronten til at starte og stoppe støvsugerens, Fig. 8. Start/stop knappen kan også anvendes, hvis/når du ønsker at bruge det ekstra indtag til at støvsuge direkte fra maskinen (hvis du ikke har en Nilfisk slange med fjernbetjening) eller til test og demo.

Fig. 8



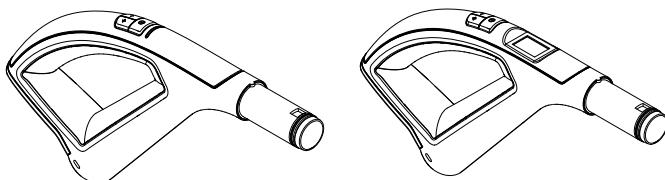
Manuel slange

Støvsugerens starter og stopper automatisk. Når støvsugerenslangen er sluttet til en vakuumkontakt, vil en metalring i enden af slangen lukke for kontrolkredsløbet, og støvsugerens starter. Fig. 7. Når slangen fjernes fra vakuumkontakten, stopper støvsugerens.

Trådløst håndtag

Hvis du bruger en slange med trådløst håndtag, kan du starte og stoppe støvsugerens ved hjælp af kontakten på håndtaget, se fig. 9. Det trådløse håndtag har desuden den funktion, at støvsugerens sugestyrke kan justeres ved hjælp af knapperne på håndtaget.

Fig. 9



Trådløs

Deluxe

3.2 Reparation

Tag altid ledningen ud af stikkontakten, før du udfører reparationsarbejde.

Hvis der er dårlig sugning, indikerer det, at luftstrømmingen gennem maskinen er begrænset. Dette kan skyldes følgende:

- Støvsugerposen er fuld og skal skiftes.
- Filteret er tilstoppet og skal renses.

Støvsugerens har termosikring, der udløses hvis støvsugerens bliver overophedet. Hvis det sker - træk stikket ud af stikkontakten for at nulstille støvsugerens. Vent 5-10 minutter for at lade maskinen køle ned. Mens du venter, bør du kontrollere slangen, støvsugerposen og filteret for at være sikker på, at intet blokerer for luften gennem maskinen. Støvsugerens kan nu startes igen. Hvis afbryderen udløses igen, skal du lade et serviceværksted udbedre fejlen.

Modellen Supreme 100 må kun betjenes med en støvsugerpose og et filter installeret.

4 Filter- og støvsugerposer - Supreme 100

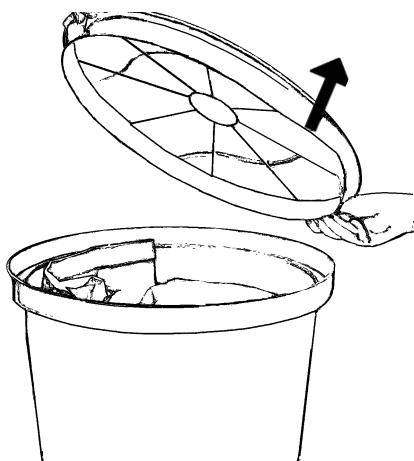


Fig. 11

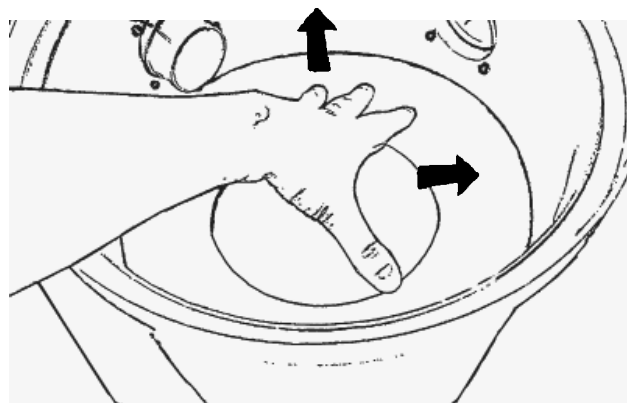


Fig. 13

4.1 Skift af støvsugerposen

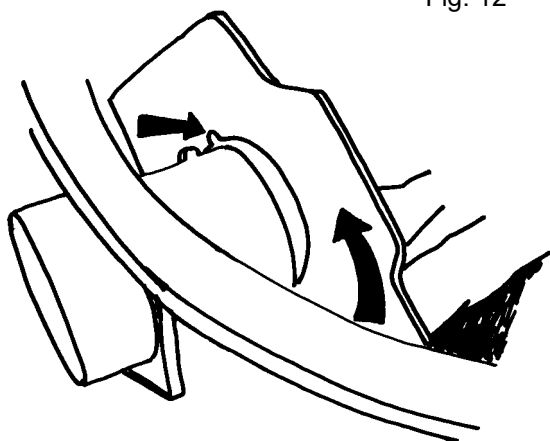
Centralstøvsugeren er forsynet med en støvsugerpose som standard. **Støvsug aldrig, hvis der ikke er en støvsugerpose i maskinen.**

Grib kanten af låget og træk det op for at åbne støvsugeren, Fig. 11.

Skift af støvsugerposen. Fjern den gamle støvsugerpose ved at dreje papafstivningen til højre eller venstre, så den løftede del af indtaget er på linje med åbningen i kortet. Skub nu posen af poseholderen.

Sæt den nye støvsugerpose på som følger: Tryk åbningen i pappet over den løftede del af indtaget og træk den nye pose på. Drej pappet for at låse posen på plads. **NB!** Drej kanterne af støvsugerposen ned i beholderen. Dette er for at undgå, at posen beskadiges af låget.

Fig. 12



Papafstivningen låser posen på plads, når du drejer den som vist i Fig. 12 ovenfor.

Åbningen i kortet skal flugte og skubbes over den løftede del af indtaget, før du drejer papafstivningen for at låse den.

4.2 Skift / rengøring af filteret

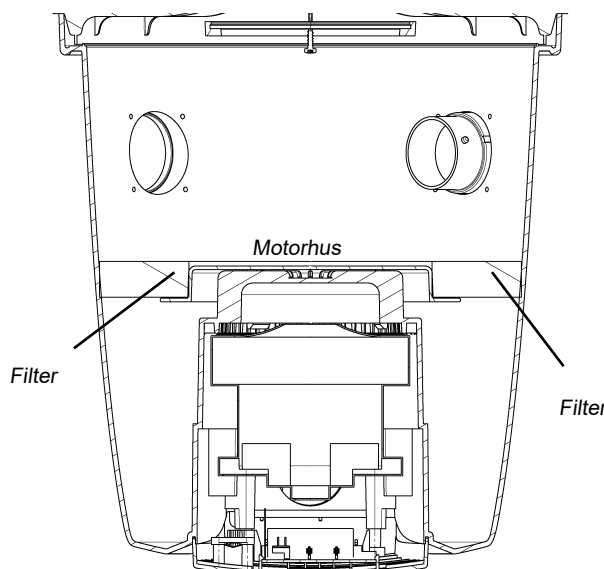
Åbn låget og tag støvsugerposen ud som beskrevet tidligere. Filteret sidder i bunden af beholderen rundt om motorhuset. **Brug aldrig centralstøvsugeren uden at have et filter indsat.**

Træk filteret ud af beholderen, Fig. 13. Rens filteret ved at ryste det eller vaske det med vand.

Hvis du vasker filteret, skal du lade det tørre helt, før du sætter det i igen.

Tag det rene/nye filter og anbring det i bunden af beholderen. Tryk den udvendige kant af filteret ned mod siderne af beholderen, så filteret buler let opad. Tryk derefter filteret ned på plads. Sørg for, at filteret er pakket tæt ind mod motorhuset, Fig. 14. Genindsæt støvsugerposen og sæt låget på igen. Kontrollér, at låget sidder rigtigt.

Fig. 14



5 Samleinstruktioner Supreme 150 / Performer 150 / Supreme 250 / Performer 250 / Supreme LCD

Fig. 15

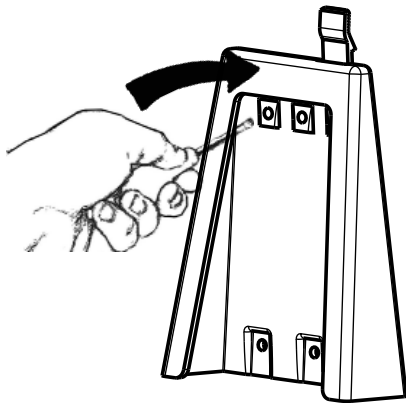


Fig. 16

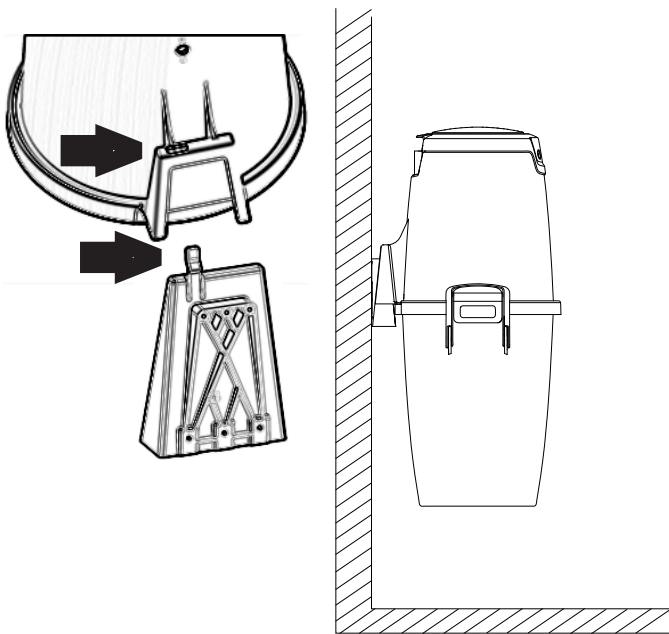
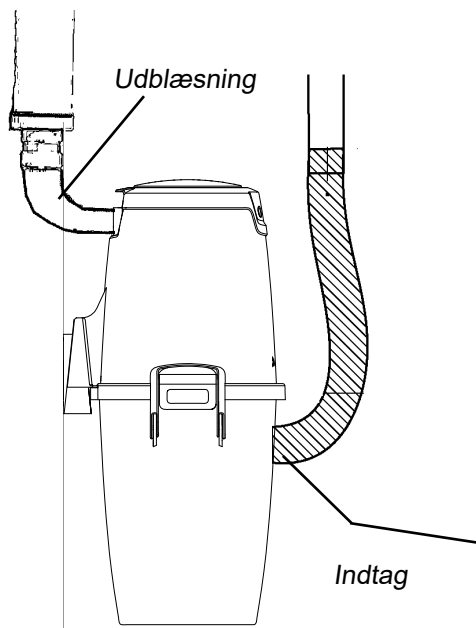


Fig. 17



5.1 Montering af vægbeslaget

Planlæg placering af vægbeslaget på en sådan måde, at der er rigeligt plads over og under det sted, hvor støvsugeren skal sidde. Sørg for, at der er mindst 200 mm fri plads under støvbeholderen.

Marker de steder, hvor de fire skruehuller er, med en pen eller lignende. Diameteren af hullerne i holderen er 5 mm. Vælg skruer og eventuelt rawplugs, der passer til den pågældende væg. Bor de fire skruehuller.

Monter vægbeslaget med den store åbning pegende nedad, se Fig. 15. Skru derefter holderen på plads.

5.2 Placering af støvsugeren på vægbeslaget

For at lette proceduren skal du først fjerne støvbeholderen. Løsn beholderen ved at skubbe begge håndtag udad. Fjern derefter beholderen fra maskinen. Hvis du vil montere støvsugeren eller motorchassiset på vægbeslaget - skal du blot sænke chassiset ned, så låseanordningen på beslaget går gennem chassisets åbning Fig. 16. Sørg for, at det tilsvarende beslag på maskinen holdes helt på plads af vægbeslaget.

Hvis du vil fjerne motorchassiset fra vægbeslaget - skal du skubbe låseanordningen mod dig selv, så den slipper chassiset, og derefter løfte chassiset op fra beslaget.

5.3 Tilslutning af maskinen

Maskinen tilsluttes med den fleksible sugeslange i nederste position og udblæsningsrøret øverst, Fig 17. Den fleksible slange kobles til støvindtaget på støvsugerbeholderen. Skub slangen ind i indtaget på støvsugeren, til slangen låser. Tryk på knappen på slangeindtaget ned for at fjerne sugeslangen. Den fleksible sugeslange virker som en adapter, der forbinder støvsugerenheden med rørsystemet.

NB! Disse forbindelser må ikke limes, hvis enheden er til reparation.

Placer centralstøvsugeren på en sådan måde, at udblæsningsrøret kan være så kort som muligt, dvs. maks. 5 meter. Tag omgivelserne med i betragtning, når du placerer udblæsningen. Derfor bør der altid monteres en lyddæmper.

Hvis du ønsker flere oplysninger om samling og installation af rørsystemet og lavspændingsledningen, bedes du læse de separate samlingsinstruktioner, der følger med rørpakken.

Skub slangen ind i indtaget på støvsugeren, til slangen låser. Tryk på knappen på slangeindtaget ned for at fjerne sugeslangen.



5.4 Ekstra indtag (standardtilbehør i Canada)

Hvis du har behov for et ekstra indtag på støvsugerens, kan du montere det ekstra indtag direkte i støvsugerens indtag og koble den fleksible støvsugerslange hertil. Indtaget kan anvendes både til manuel slange, afbryderslange og trådløs slange. Kobl blot støvsugerslangen til indtaget, og tryk på startknappen for at påbegynde støvsugning.

Hvis låget ikke lukker helt, når slangen frakobles, sker det automatisk næste gang støvsugerens startes.

6 Brugsanvisning til Supreme 150 / Performer 150 / Supreme 250 / Performer 250 / Supreme LCD

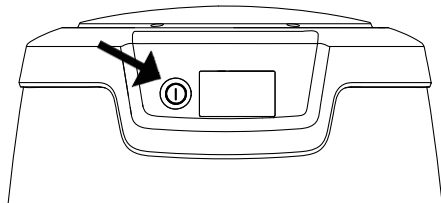
6.1 Start af maskinen

Kontrolstrømuttaget (lavspænding) skal sluttes til en kontrolstrømledning, der løber langs med rørene. Begge ender af lavspændingsledningen skal kobles til tilslutningspanelet på støvsugerens. En ledning til hvert udtag. Centralstøvsugerens strømkabel skal sluttes til en 230 Volts stikkontakt. Apparatet er dobbeltisoleret og kræver ikke jordforbindelse.

Start/stop kontakt

Alle modeller har en start/stop knap på fronten til at starte og stoppe støvsugerens, Fig. 18. Start/stop knappen kan også anvendes, hvis/når du ønsker at bruge det ekstra indtag til at støvsuge direkte fra maskinen (hvis du ikke har en Nilfisk slange med fjernbetjening) eller til test og demo.

Fig. 18



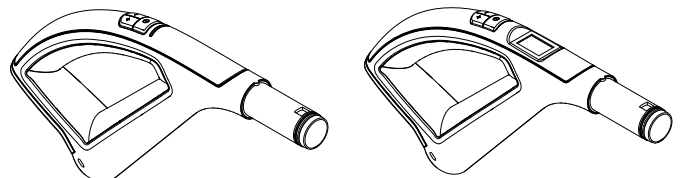
Afbryderslange

Nogle modeller har en slange med fjernbetjening (afbryderfunktion) til støvsugerens. Slangen til disse modeller skal tilsluttes som vist i Fig. 19. **BEMÆRK!** Pladen ved slangeindtaget skal vendes opad, så slangeindtaget bliver låst til vægindtaget af de to tappe i vægindtaget.

Trådløst håndtag

Hvis du bruger en slange med trådløst håndtag, kan du starte og stoppe støvsugerens ved hjælp af kontakten på håndtaget, se fig. 20. Det trådløse håndtag har desuden den funktion, at støvsugerens sugestyrke kan justeres ved hjælp af knapperne på håndtaget.

Fig. 20



Trådløs

Deluxe

6.2 Service

Tag altid ledningen ud af stikkontakten, før du udfører servicearbejde!

Hvis der er dårlig sugning, indikerer det, at luftstrømmingen gennem maskinen er begrænset. Dette kan skyldes følgende:

- Støvsugerposen er fuld og skal skiftes.
- Filteret er tilstoppet og skal renses for støv.

Overophedningssikring

Støvsugerens har termosikring, der udløses hvis støvsugerens bliver overophedet.

Supreme 150 / Performer 150 / Supreme 250 / Performer 250

Hvis det sker - træk stikket ud af stikkontakten for at nulstille støvsugerens. Vent 5-10 minutter for at lade maskinen køle ned. Mens du venter, bør du kontrollere slangen, støvsugerposen og filteret for at være sikker på, at intet blokerer for

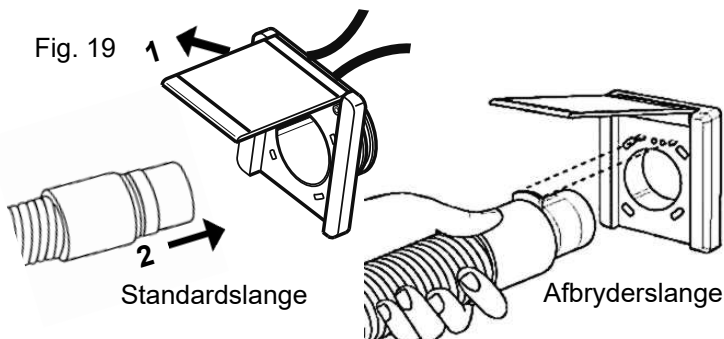


Fig. 19

Manuel slange

Støvsugerens starter og stopper automatisk. Når støvsugerslangen er sluttet til en vakuumkontakt, vil en metalring i enden af slangen lukke for kontrolkredsløbet, og støvsugerens starter. Fig. 19. Når slangen fjernes fra vakuumkontakten, stopper støvsugerens.

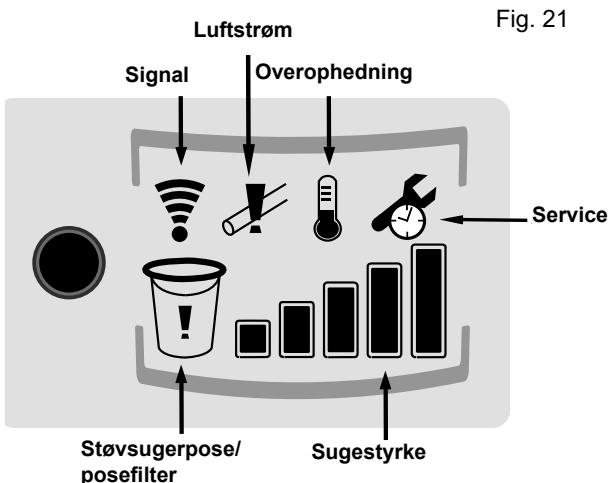
luften gennem maskinen. Støvsugerens kan nu startes igen. Hvis afbryderen udløses igen, skal du lade et serviceværksted udbedre fejlen.

Supreme LCD

Når overophedningssymbolet på støvsugerens display er aktiveret (modeller med display), er støvsugerens overophedningssikring udløst. For yderligere information om termosikring, se Indikator for overophedning.

6.3 Supreme LCD display

Modellen Supreme LCD har et display med oplysninger om maskinen, Fig. 21.



Sugestyrke

Når startkontakten aktiveres, eller slangen kobles til vægkontakten, tænder displayet og sugestyrken.



Indikator for støvsugerpose / posefilter

Når indikatoren for støvsugerpose/posefilter begynder at blinke, mens støvsugerens kører, betyder det, at posefilteret snart skal renses og støvsugerposen skiftes. Når symbolet lyser konstant, er det tid. Indikatoren for støvsugerpose/posefilter på støvsugerens display tænder minimum efter hver 20 driftstimer. Hvis symbolet lyser, skal du gøre følgende: Sluk for støvsugerens på slangehåndtaget (fjernbetjente versioner), fjern støvsuger-slangen fra vægindtaget (modeller med manuelt håndtag) eller tryk på start/stop-kontakten på displayet. Kontrollér derefter, at posefilter/støvsugerpose ikke er tilstoppet. Udskiftningen er beskrevet i kapitel 7.1, 7.2, 7.3 og 7.4. Nulstilling af tæller for driftstimer: Ved slukket tilstand, hold start/stop knappen på maskinen inde, indtil indikator for støvsugerposer / posefilter slukker (cirka 5 sekunder).



Indikator for reduceret luftstrøm - lyser

Når symbolet for reduceret luftstrøm lyser på støvsugerens display, betyder det, at luftstrømmen gennem støvsugerens er reduceret. Efter 30 sekunder med reduceret luftstrøm bliver støvsugerens automatisk lukket ned, for at motoren ikke skal blive beskadiget. Hvis symbolet for reduceret luftstrøm lyser, og motoren er blevet lukket ned, skal du gøre som følger: Kontrollér posefilteret og/eller støvsugerposen (se Kapitel 7.1, 7.2, 7.3 og 7.4) for at se, om der er noget der blokerer for luften. Fjern det materiale, der



får symbolet for reduceret luftstrøm til at lyse.

Indikator for service

Når servicesymbolet begynder at blinke, kører motoren i en time endnu, før den stopper/ikke vil starte.

Formålet med servicesymbolet er at informere dig om, at det er tid at bestille service til støvsugerens. Når symbolet lyser konstant, har støvsugerens driftstidstæller beregnet, at den tilladte driftstid er overskredet. Du skal nu kontakte et autoriseret serviceværksted og lade dem udføre en service på støvsugerens og nulstille driftstidstælleren.



Indikator for overophedning - blinker

Overophedningssymbolet indikerer, at støvsugerens er blevet overophedet. Støvsugerens stopper automatisk. Træk strømstikket ud af stikkontakten for at nulstille støvsugerens, og vent 5-10 minutter, mens maskinen køler ned. Mens du venter, bør du kontrollere slangen, støvsugerposen og filteret for at være sikker på, at intet blokerer for luften gennem maskinen.



Indikator for signal - blinker

Når signalsymbolet blinker, er slangehåndtaget uden for rækkevidde, og der er ingen forbindelse til støvsugerens. Støvsugerens stopper automatisk efter 30 minutter, hvis slangehåndtag eller støvsuger ikke har været aktiveret.



7 Filter og støvsugerposer - Supreme 150 / Performer 150 / Supreme 250 / Performer 250 / Supreme LCD

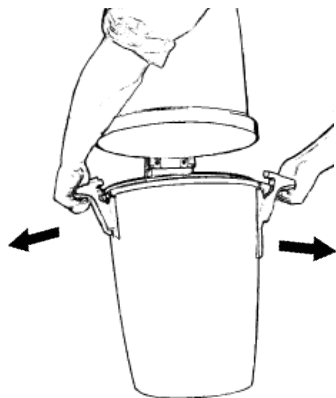


Fig. 22

7.1 Skift af posefilteret

Der skal altid sidde et posefilter i støvbeholderen. Rens filteret således:

1. Løsn de to håndtag, der klemmer på støvbeholderen. Håndtagene løsnes let ved at løfte dem så langt op, de kan. Frigør beholderen ved at trække håndtagene udad og væk fra beholderen, se fig. 22.
2. Fjern ikke filteret fra beholderen. Ryst i stedet filteret let inden i beholderen for at løsne støv fra filteret, så det kan falde ned i beholderen. Det gøres ved at gribe om filterets strop og bevæge filteret hurtigt op og ned som vist på fig. 23.
3. Løft posefilteret ud. Hvis der benyttes en støvsugerpose - fjern denne. Tøm derefter beholderen for resterende støv et passende sted.

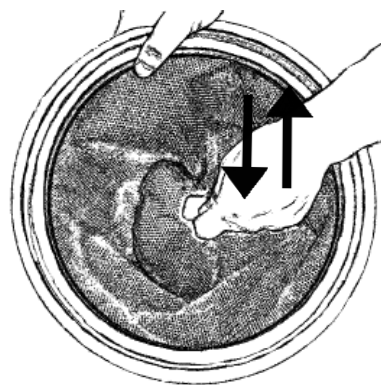


Fig. 23

7.2 Montering af posefilteret

Skift posefilteret i maskinen således:

1. Anbring det rene/gennemrystede posefilter i beholderen. Sørg for, at filterholderen passer ind i den indvendige kant på støvbeholderen. Kontroller, at filteret vender rigtigt - stofhåndtaget på filteret skal være synligt.
2. Sæt derefter støvbeholderen med posefilteret på plads i støvsugeren.
3. Løft støvbeholderen op, og sæt den på plads i støvsugerenheden. Pres håndtagene ind over støvsugerens kant, til der lyder et klik. Pres håndtagene ned på plads, og tjek, at støvsugerenhed og støvbeholder er korrekt sat sammen..

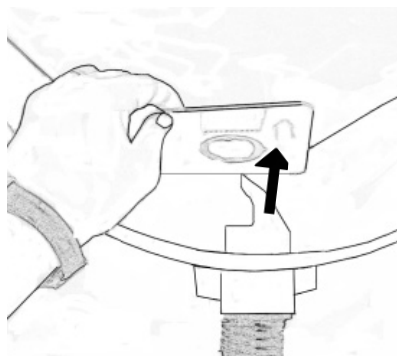


Fig. 24

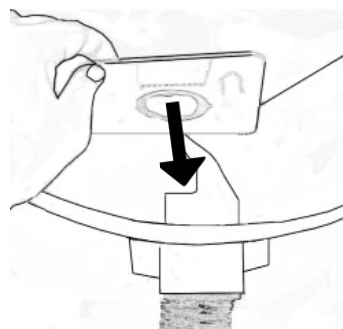


Fig. 25

7.3 Skift af støvsugerposen

Maskinen er forsynet med en støvsugerpose. Skift støvsugerposen således:

1. Løsn de to håndtag, der klemmer på støvbeholderen. Håndtagene løsnes let ved at løfte dem så langt op, de kan. Frigør beholderen ved at trække håndtagene udad og væk fra beholderen, se fig. 22.
3. Ryst støvet af posefilteret. Det kan være en fordel, hvis filteret indsættes i beholderen på en sådan måde, at støvet i filteret kan rystes ned i støvbeholderen.
4. Løft posefilteret ud.
5. Fjern støvsugerposen ved at tage fat om papafstivningen og forsigtigt trække kortet og posen væk fra beholderen, fig. 24. Fold den perforerede del af pappet mod åbningen af posen for at forhindre, at posens indhold slipper ud.
6. Tøm beholderen for støv.

7.4 Montering af støvsugerposen

Skift støvsugerposen således:

1. Sæt støvsugerposens papkort fast med hullet over poseholderen, Fig. 25.
2. Sæt det rensede eller gennemrystede posefilter på plads i beholderen. Sørg for, at filterholderen passer ind i den indvendige kant på støvbeholderen. Kontroller, at filteret vender rigtigt - stofhåndtaget på filteret skal være synligt.
3. Sæt støvbeholderen på plads på støvsugerenheden. Luk beholderen på støvsugeren ved at trykke indad på de to håndtag for at sikre, at støvsugerenheden og støvbeholderen er korrekt sat sammen.

Supreme 150 / Performer 150 / Supreme 250 / Performer 250 / Supreme LCD kan køre med eller uden en støvsugerpose - valget er dit. Disse produkter skal dog altid have installeret et posefilter.

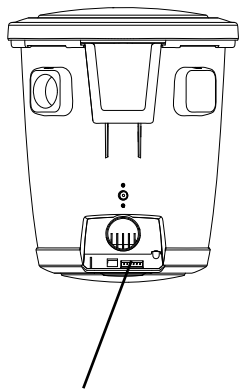
8 Elektrisk tilslutning

Afbryder

Kontrolstrømodtaget (lavspænding) skal sluttes til en kontrolstrømledning, der løber langs med rørene. Begge ender af lavspændingsledningen kobles til tilslutningspanelet på støvsugeren. En ledning til hvert udtag. Lavspændingsledningen skal tilsluttes som angivet nedenfor.

Placering af udtaget til lavspændingsledningerne:

Supreme 100

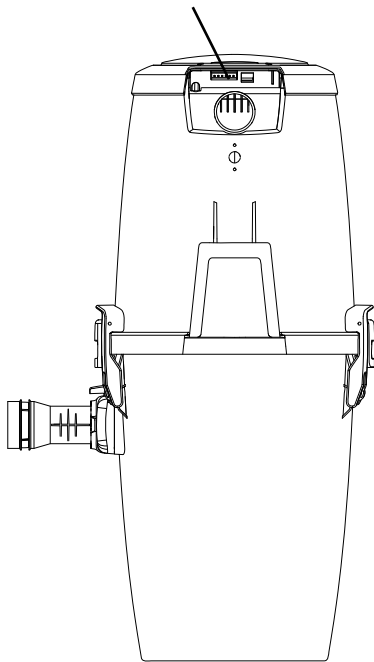


Supreme 100

Tilslutningspanelet er anbragt i bunden af støvsugerenheden.

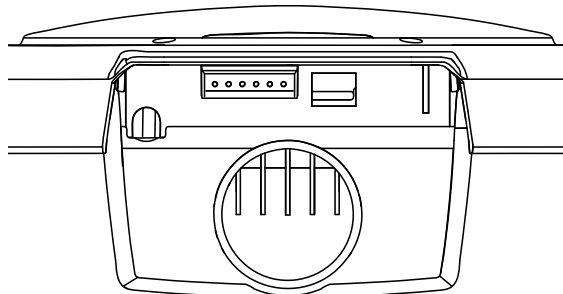
Supreme 150 / Performer 150 / Supreme 250 / Performer 250 / Supreme LCD

Tilslutningspanelet er anbragt i toppen af støvsugeren



Tilslutningspanel

Alle modeller har lavspændingskabelstikket anbragt til venstre på panelet. Disse modeller har også to ekstra udtag på panelet. Udtagene er beregnet til fremtidige funktioner og er ikke brugbare i øjeblikket. Stikket til transceiver-boksen er anbragt til højre.

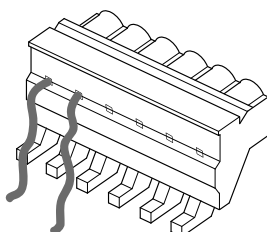


Tilslutning af lavspændingskabler

Lavspændingskablerne, der løber langs med rørene, skal kobles til stikket på støvsugeren. Slut kabelenderne til de elektriske stik med én kabelende i hvert stik. Fastgør lavspændingskablerne ved at trække kliklåsene på stikket nedad.

Fastgør lavspændingskablerne i stikket - træk kliklåsene på stikket nedad.

Stik



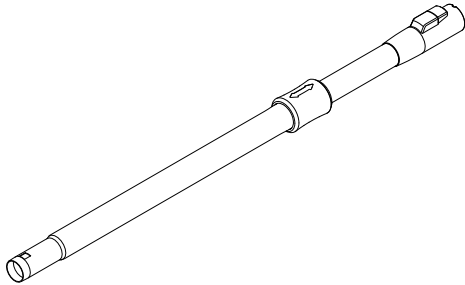
Lavspændingskabel

9 Tilbehør

Teleskopstang

Indstil længden af teleskopstangen ved at trykke/trække regulatoren og lade stangen glide ind eller ud, Fig. 26. Til rengøring af trapper anbefaler vi, at du forkorter stangen til minimumlængden.

Fig. 26



Standard gulvmundstykke

Dette er et universelt let gulvmundstykke, der kan bruges på de fleste gulvoverflader. Under rengøring kan du skifte indstilling fra gulvtæpper til parketgulve eller andre gulvoverflader, Fig. 27/28.

Fig. 27

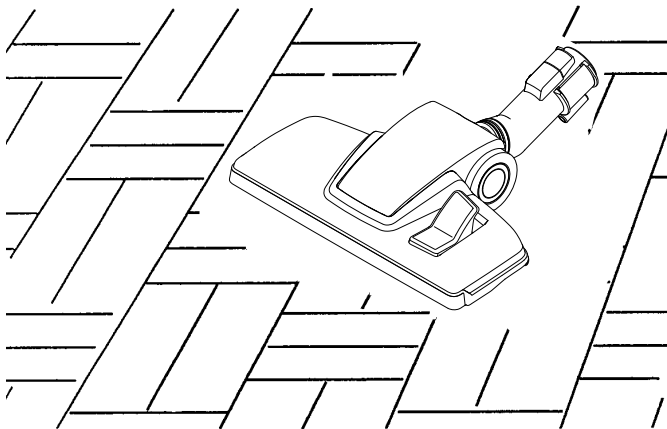
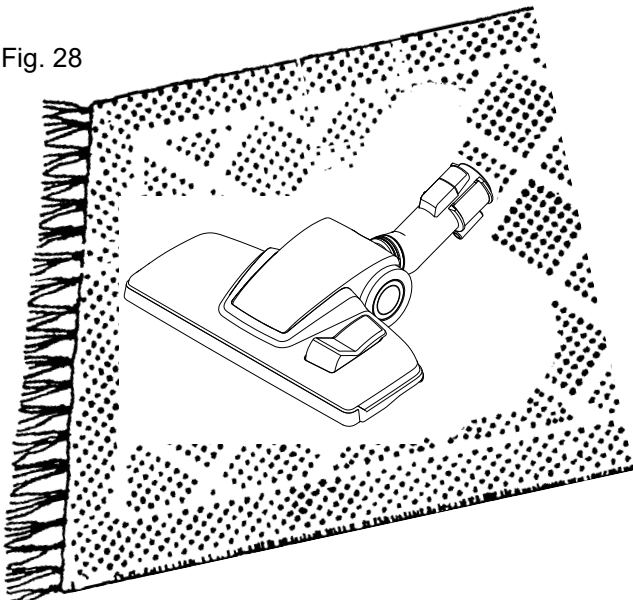


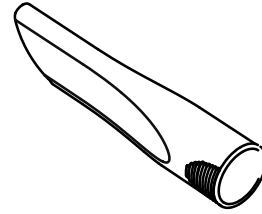
Fig. 28



Radiator- og spaltmundstykke

Dette mundstykke er beregnet til svært tilgængelige og snævre områder såsom hjørner, spalter og radiatorer.

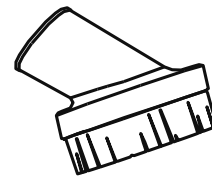
Fig. 29



Afstøvningsbørste

Afstøvningsbørsten kan bruges til lamper, billeder, gardiner og andre tekstiler, Fig. 30.

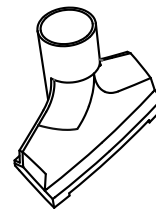
Fig. 30



Møbelmundstykke

Lille, praktisk mundstykke til støvsugning af møbler, puder og tekstiler, Fig. 31.

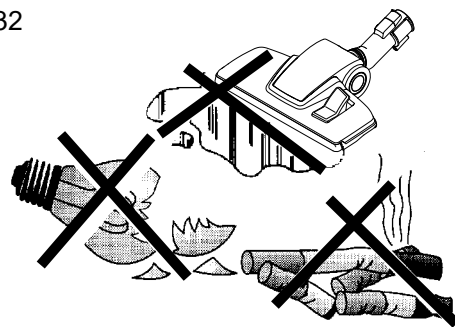
Fig. 31



Husk!

Støvsug aldrig væsker, glasskår eller varm aske, Fig. 32.

Fig. 32



10 Fejlfinding

Alt arbejde, der involverer 240 Volt el-forsyning, skal udføres af en kvalificeret el-installatør, som kender de relevante sikkerhedsregler.

Støvsugerens vil ikke starte Overophedningssikring

Støvsugerens har termosikring, der udløses hvis støvsugerens bliver overophedet.

Supreme 150 / Performer 150 / Supreme 250 / Performer 250

Hvis det sker - træk stikket ud af stikkontakten for at nulstille støvsugerens. Vent 5-10 minutter for at lade maskinen køle ned. Mens du venter, bør du kontrollere slangen, støvsugerposen og filteret for at være sikker på, at intet blokerer for luften gennem maskinen. Støvsugerens kan nu startes igen. Hvis afbryderen udløses igen, skal du lade et serviceværksted udbedre fejlen.

Supreme LCD

Når overophedningssymbolet på støvsugerens display er aktiveret (modeller med display), er støvsugerens overophedningssikring udløst. For yderligere information om termosikring, se Indikator for overophedning.

Andre fejlfindinger

- Bruger du den rigtige slange? Kun originale slanger passer.
- Starter støvsugerens, når du prøver et andet vakuumstik? Hvis den gør, er der fejl i den elektriske forbindelse til det første stik. Skru stikket af og kontroller forbindelsen på bagsiden.
- Er strømforsyningen sluttet til vakuumstikket?
- Er der strøm på stikket?
- Er lavspændingsledningen sluttet til støvsugerens?
- Batterierne til radiofjernbetjeningen (den trådløse støvsugermodel) kan være flade. Udskift batterierne med nye af typen 1,5 V AAA.

Støvsugerens vil ikke stoppe

- Er der indfanget et objekt i et af støvsugerstikkene, så benene er smeltet?

Lav sugestyrke

- Er alle vakuumstik lukket ordentligt?
- Er der sket blokering i et af vakuumstikkene?
- Er beholderlåget lukket korrekt?
- Er pakningen mellem beholderen og låget på plads?
- Er den beskadiget?
- Er rørsystemet blokeret?
- Er støvsugerposen fuld eller blokeret?
- Er filteret tilstoppet?

Supreme LCD display

Modellen Supreme LCD har et display med oplysninger om maskinen, Fig. 21.

Hastighedsniveau

Når startkontakten aktiveres, eller slangen kobles til vægkontakten, tænder displayet og hastigheden vises.

Indikator for støvsugerpose / posefilter

Når indikatoren for støvsugerpose/posefilter begynder

at blinke, mens støvsugerens kører, betyder det, at posefilteret snart skal renses og støvsugerposen skiftes. Når symbolet lyser konstant, er det tid. Indikatoren for støvsugerpose/posefilter på støvsugerens display tænder minimum efter hver 20 driftstimer. Hvis symbolet lyser, skal du gøre følgende: Sluk for støvsugerens på slangehåndtaget (fjernbetjente versioner), fjern støvsugerens slangen fra vægindtaget, eller tryk på start/stop-kontakten på displayet. Kontrollér derefter, at posefilteret/støvsugerpose ikke er tilstoppet. Udskiftningen er beskrevet i kapitel 7.1, 7.2, 7.3 og 7.4.

Nulstilling af tæller for driftstimer: Ved slukket tilstand, hold start/stop knappen på maskinen inde, indtil indikator for støvsugerposer / posefilter slukker (cirka 5 sekunder).

Indikator for reduceret luftstrøm - lyser

Når symbolet for reduceret luftstrøm lyser på støvsugerens display, betyder det, at luftstrømmen gennem støvsugerens er reduceret. Efter 30 sekunder med reduceret luftstrøm bliver støvsugerens automatisk lukket ned, for at motoren ikke skal blive beskadiget. Hvis symbolet for reduceret luftstrøm lyser, og motoren er blevet lukket ned, skal du gøre som følger: Kontroller posefilteret og/eller støvsugerposen (se Kapitel 7.1, 7.2, 7.3 og 7.4) for at se, om der er noget der blokerer for luften. Fjern det materiale, der får symbolet for reduceret luftstrøm til at lyse.

Indikator for service

Når servicesymbolet begynder at blinke, kører motoren i en time endnu, før den stopper/ikke vil starte. Formålet med servicesymbolet er at informere dig om, at det er tid at bestille service til støvsugerens. Når symbolet lyser konstant, har støvsugerens driftstidstæller beregnet, at den tilladte driftstid er overskredet. Du skal nu kontakte et autoriseret serviceværksted og lade dem udføre en service på støvsugerens og nulstille driftstidtælleren.

Indikator for overophedning - blinker

Overophedningssymbolet indikerer, at støvsugerens er blevet overophedet. Støvsugerens stopper automatisk. Træk strømstikket ud af stikkontakten for at nulstille støvsugerens, og vent 5-10 minutter, mens maskinen køler ned. Mens du venter, bør du kontrollere slangen, støvsugerposen og filteret for at være sikker på, at intet blokerer for luften gennem maskinen.

Indikator for signal - blinker

Når signalsymbolet blinker, er slangehåndtaget uden for rækkevidde, og der er ingen forbindelse til støvsugerens. Støvsugerens stopper automatisk efter 30 minutter, hvis slangehåndtag eller støvsuger ikke har været aktiveret.

ADVARSEL!

Der kan opstå blokeringer, hvis:

- a) mundstykkerne og tilbehøret ikke bruges som anvist hver gang.
 - b) der støvsuges våde eller fugtige tæpper.
 - c) der suges fremmedlegemer op, selvom mundstykkerne ikke er ordentligt monteret.
 - d) vægkontakterne holdes ikke åbne lige indtil systemmotoren stopper helt
 - e) filteret og poserne bliver ikke renses regelmæssigt eller udkiftet ifølge producentens instruktionert.
- NB! Blokeringerne skyldes misbrug og dækkes ikke af garantien.**

Oversættelse af den originale instruktionsbog

10.1 Service- og vedligeholdelsesvejledning - Supreme 100

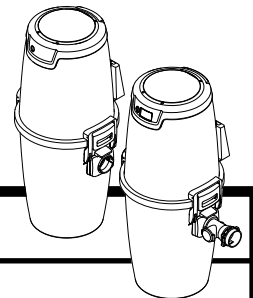
NB! Støvsug aldrig uden at have både filter og støvsugerpose indsat i modellen Supreme 100



Produkt	Hvor ofte?	Hvorfor?	Hvordan?
Støvsugerpose	Skal skiftes, før den bliver helt fuld, afhængigt af brugen, men normalt 2-4 gange om året.	Dårlig sugsevne og fare for blokering i rørsystemet.	Grib kanten af låget og åbn det ved at trække opad. Fjern den gamle støvsugerpose ved at dreje papafstivningen til højre eller venstre, så den løftede del af poseholderen går ind gennem åbningen i pappet. Skub nu posen af indtaget. Tryk åbningen i pappet over den løftede del af indtaget og træk den nye pose på. Drej pappet for at låse posen på plads. NB! Åbningen i kortet skal flugte og skubbes over den løftede del af indtaget, før du låser papafstivningen på plads med en drejning. NB! Støvsug aldrig uden at have en støvsugerpose indsat.
Filter i bunden	Skal checkes, når posen skiftes.	Lav sugestyrke kan blive resultatet. Der kan komme støv ind i motoren.	Fjern støvsugerposen som beskrevet ovenfor. Fjern filteret fra bunden. Rens filteret ved at ryste det eller vaske det med vand. NB! Filteret skal være helt tørt, før det sættes på plads igen. Sæt det rensede filter ind i maskinen igen. Tryk den udvendige kant af filteret ned mod siderne af beholderen, så filteret buler let opad. Monter støvsugerposen og sæt låget på igen. Kontrollér, at låget sidder rigtigt. NB! Støvsug aldrig uden at have et filter indsat.

10.2 Service/vedligeholdelsesvejledning - Supreme 150 / Performer 150 Supreme 250 / Performer 250 / Supreme LCD

NB! Støvsug aldrig uden at have et filter indsat.

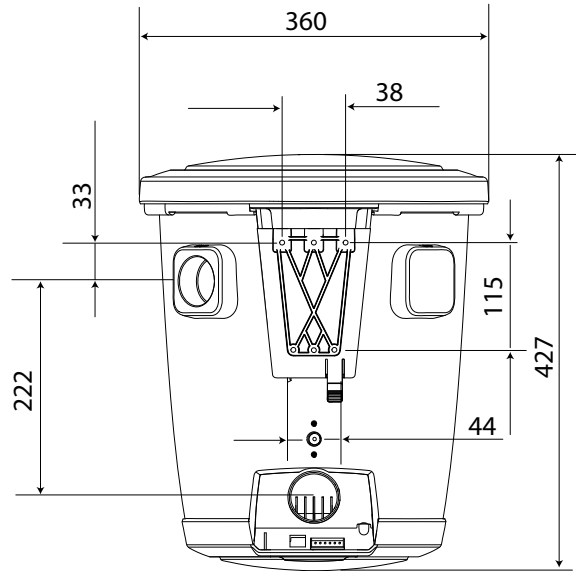
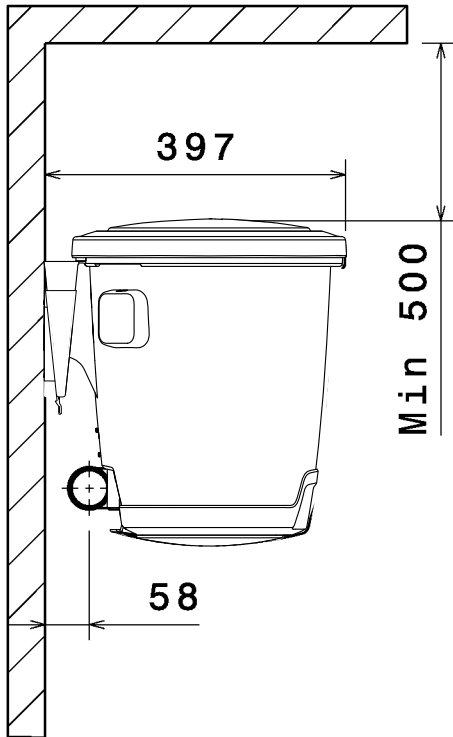


Produkt	Hvor ofte?	Hvorfor?	Hvordan?
Støvbeholder	Skal tømmes, før beholderen er 3/4 fuld, afhængigt af brugen, men normalt 2-4 gange om året.	Fare for blokering i rørsystemet.	Løsn de to håndtag, der klemmer omkring støvbeholderen. Håndtagene løsnes let ved at løfte dem så langt op, de kan. Frigør beholderen ved at trække håndtagene udad og væk fra beholderen. Løft støvbeholderen op. Løft filteret og støvsugerposen ud - se yderligere oplysninger herunder. Tøm støvet ud i en plastikpose og kassér det. Eventuelt resterende støv eller frug kan fjernes manuelt.
Støvsugerpose	Skal skiftes, før den bliver helt fuld, afhængigt af brugen, men normalt 2-4 gange om året.	Dårlig sugsevne og fare for blokering i rørsystemet.	Løsn de to håndtag, der klemmer omkring støvbeholderen. Håndtagene løsnes let ved at løfte dem så langt op, de kan. Frigør beholderen ved at trække håndtagene udad og væk fra beholderen. Løft støvbeholderen op. Løft filteret ud. Fjern derefter støvsugerposen ved at trække dens papafstivning af poseholderen. Sæt delene på plads igen i modsat rækkefølge.
Filter	Skal rystes, når beholderen tømmes. NB: Brug kun tørre rengøringsmetoder.	Sådan bevarer maskinens gode sugestyrke.	Løsn de to håndtag, der klemmer omkring støvbeholderen. Håndtagene løsnes let ved at løfte dem så langt op, de kan. Frigør beholderen ved at trække håndtagene udad og væk fra beholderen. Løft støvbeholderen op. Fjern ikke filteret fra beholderen. Ryst i stedet filteret let inden i beholderen for at løsne støv fra filteret, så det kan falde ned i beholderen. Løft posefilteret ud. Hvis der benyttes en støvsugerpose - fjern denne. Tøm derefter støvet ud af beholderen et passende sted.

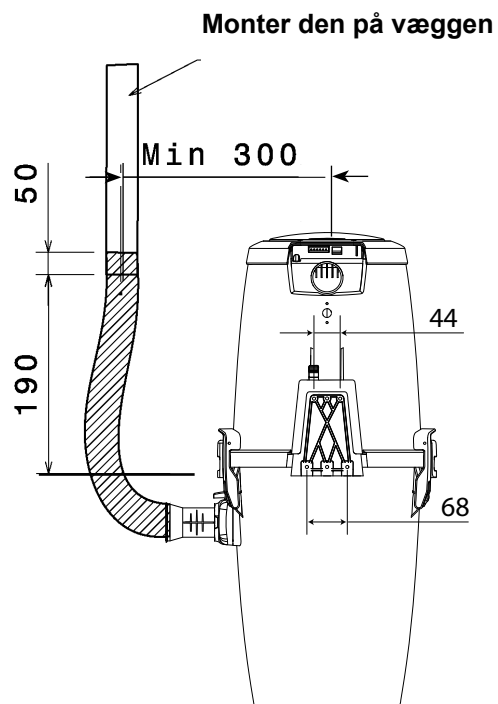
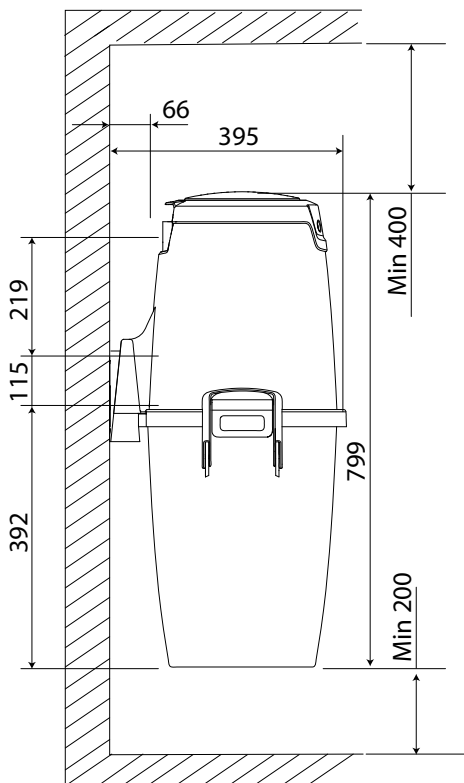
11 Dimensionstegninger

Dimensionstegninger i mm.

Supreme 100



Supreme 150 / Performer 150 / Supreme 250 / Performer 250 / Suprece LCD



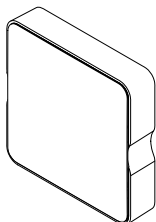
12 Trådløs kommunikation – Trådløs+/Deluxe Tiltænkt brug af radioudstyr

ADVARSEL!

Træk ikke slangen ud af støvsugeren, mens motoren eller ventilatoren i støvsugeren stadig kører. Disse maskiner har en sikkerhedsafbryder. Sikkerhedsafbryderen bliver aktiveret, hvis maskinen bliver betjent med lukket vakuumblik.

12.1 Transceiver-boks

Før transceiver-boksen monteres på væggen, bør det altid kontrolleres, om der er signal mellem transceiver-boks og slangehåndtag overalt i hjemmet. Tilslut boksen til støvsugeren. Tænd og sluk støvsugeren ved hjælp af slangehåndtaget forskellige steder i hjemmet.



Den første transmission

Slangehåndtaget og støvsugeren skal have den første kommunikation, før støvsugeren startes. Dette gælder også, hvis slangehåndtaget er blevet udskiftet (reserve-del), eller hvis der skal tilkobles en ekstra slange. Gør således, før du starter din trådløse støvsuger:

- 1) Afbryd strømmen ved stikkontakten.
- 2) Sæt ledningen i igen og tryk derefter på afbryderknappen på slangehåndtaget i 10 sekunder. Dette skal gøres inden for 60 sekunder efter, at støvsugeren er sluttet til stikkontakten.
- 3) Håndtaget og støvsugeren vil nu kommunikere.

Montering af transceiver-boksen

Transceiver-boksen monteres på væggen min. 1 meter væk fra støvsugerenheden for at opnå det bedste mulige signal mellem transceiver-boks og slangehåndtag. Transceiver-boksen kan flyttes til et andet sted i hjemmet for at opnå bedre rækkevidde ved hjælp af et 30 meter netværkskabel. Netværkskabler kan købes hos nærmeste elektronikforhandler.

Tilslutning af transceiver-boksen

For at kunne benytte det trådløse slangehåndtag fra Nilfisk, skal transceiver-boksen først tilsluttes støvsugeren. Det gøres ved hjælp af det 2 meter lange netværkskabel (RJ45), der følger med transceiver-boksen. Tilslut kablet til transceiver-boksen, og sæt kablets anden ende i stikket til højre bag på støvsugeren.

12.2 Trådløst slangehåndtag Brugsanvisning

Afbryderfunktionen og effektreguleringen styres med radioteknologi. Du behøver ikke at pege på maskinen som med en infrarød fjernbetjening. Det trådløse slangehåndtag kan anvendes overalt i hjemmet.

Start og stop

Start: Ét tryk på kontakten starter støvsugeren.

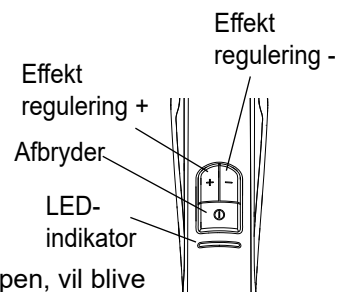
Stop: Ét tryk på kontakten vil standse maskinen.

Effektreguleringen kan indstilles i 5 trin. Skift mellem de forskellige trin ved at trykke på knapperne (+) eller (-) på slangehåndtaget.

Oversættelse af den originale instruktionsbog

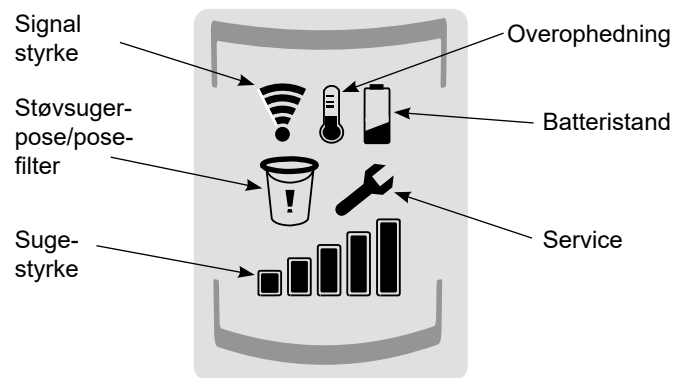
Trådløs funktion

LED-indikatoren, der er anbragt lige over afbryderknappen, vil blive aktiveret med forskelligt lys, afhængigt af de handlinger, der udføres: Kontrollampen aktiveres ved start og stop samt når sugestyrken reguleres. Kontrollampen blinker som advarsel, når posefilter/støvsugerpose er tilstoppet og skal renses/udskiftes. Du skal derefter checke og rense eller udskifte filteret/posen.



Deluxe info center display

Displayet sidder lige over afbryderknappen og viser forskellige symboler, afhængigt af støvsugerens status.



Sugestyrke: Blokkene viser den aktuelle sugestyrke

Lavt batteriniveau, blinker: Batteriet er under 5 % opladet. Udskift batteriet.

Service/reduceret luftstrøm, lyser: Lyser både ved service og ved reduceret luftstrøm. Se kapitel 10, Fejlfinding

Posefilter/støvsugerpose, blinker: Det er ved at være tid til at udskifte støvsugerposen og rense posefilteret.

Posefilter/støvsugerpose, lyser: Støvsugerposen er tilstoppet. Udskift støvsugerposen, og rens posefilteret.

Signal, blinker: Slangehåndtaget er uden for rækkevidde. Der er ingen forbindelse til støvsugeren.

Overophedning, blinker: Overophedningssikringen er blevet aktiveret, og støvsugeren er lukket ned. Se kapitel 10, Fejlfinding.

Batteri

Levetiden for de indbyggede batterier i håndtaget er ca. tre (3) år. Hvis batterikapaciteten ved start af støvsugning er for lav, vil støvsugeren blive slukket. Hvis støvsugeren ikke vil starte, eller hvis effektreguleringen via slangehåndtaget ikke virker, skal du udskifte batterierne i slangehåndtaget. Skift til nye batterier af typen 1,5V AAA. Få flere oplysninger og se fejlfinding i Kapitel 10 i denne brugsanvisning.

Sådan udskiftes batterierne i slangehåndtaget

- 1) Åbn batterirummet ved at lade låget glide frem mod fronten af slangehåndtaget.
- 2) Udskift de brugte batterier med to nye af typen 1,5 V AAA. Sørg for, at batterierne sættes korrekt i med hensyn til polariteten.
- 3) Lad låget glide tilbage på plads, indtil der lyder et klik.



EU Konformittserklring

Wir,

Nilfisk A/S
Kornmarksvej 1
DK-2605 Br ndby
DNEMARK

erklren hiermit, dass die

Produkte: Staubsauger - Privatanwender - Trocken m/
drahtloser Fernbedienung
Beschreibung: 220-240V 50/60Hz, IPX0
Typ: Supreme 100, Supreme 150, Supreme 250,
Supreme LCD, Performer 150, Performer 250

den folgenden Normen entspricht:

EN 60335-1:2012+A11:2014
EN 60335-2-2:2010+A11:2012+A1:2013
EN 55014-1:2006+A1:2009+A2:2011
EN 55014-2:2015
EN 61000-3-2:2014
EN 61000-3-3:2013
EN 50581:2012
EN 300 220-2 V3.1.1 Receiver Category 2
EN 301 489-1 V2.1.1
EN 301 489-3 V2.1.1

Konformitt mit den folgenden Richtlinien:

2011/65/EU
2009/125/EC
1275/2008/EC
2014/53/EU - Freq Band: 433MHz, TX: Max 0dBm

Hadsund, 03-01-2018



Esben Graff
VP Portfolio Management, Consumer

EU F rskran om  verensstmmelse

Vi,

Nilfisk A/S
Kornmarksvej 1
DK-2605 Br ndby
DANMARK

intygar hrmed att

Produkt: Dammsugare - konsument - torr, med trdl s
fjrkkontroll
Beskrivning: 220-240V 50/60Hz, IPX0
Typ: Supreme 100, Supreme 150, Supreme 250,
Supreme LCD, Performer 150, Performer 250

 verensstmmes med f ljande standarder:

EN 60335-1:2012+A11:2014
EN 60335-2-2:2010+A11:2012+A1:2013
EN 55014-1:2006+A1:2009+A2:2011
EN 55014-2:2015
EN 61000-3-2:2014
EN 61000-3-3:2013
EN 50581:2012
EN 300 220-2 V3.1.1 Receiver Category 2
EN 301 489-1 V2.1.1
EN 301 489-3 V2.1.1

I enlighet med bestmmelserna i:

2011/65/EU
2009/125/EC
1275/2008/EC
2014/53/EU - Freq Band: 433MHz, TX: Max 0dBm

Hadsund, 03-01-2018



Esben Graff
VP Portfolio Management, Consumer

EU Declaration of Conformity

We,

Nilfisk A/S
Kornmarksvej 1
DK-2605 Broendby
DENMARK

Hereby declare under our sole responsibility that the

Products: VAC - Consumer - Central w/ wireless remote
Description: 220-240V 50/60Hz, IPX0
Type: Supreme 100, Supreme 150, Supreme 250,
Supreme LCD, Performer 150, Performer 250

Are in compliance with the following standards:

EN 60335-1:2012+A11:2014
EN 60335-2-2:2010+A11:2012+A1:2013
EN 55014-1:2006+A1:2009+A2:2011
EN 55014-2:2015
EN 61000-3-2:2014
EN 61000-3-3:2013
EN 50581:2012
EN 300 220-2 V3.1.1 Receiver Category 2
EN 301 489-1 V2.1.1
EN 301 489-3 V2.1.1

Following the provisions of:

2011/65/EU
2009/125/EC
1275/2008/EC
2014/53/EU - Freq Band: 433MHz, TX: Max 0dBm

Hadsund, 03-01-2018



Esben Graff
VP Portfolio Management, Consumer

EU Vaatimustenmukaisuusvakuutus

Me,

Nilfisk A/S
Kornmarksvej 1
DK-2605 Broendby
TANSKA

vakuutamme täten, että

Tuote : Pölynimuri - kuluttaja - kuiva, jossa langaton kau-
kosäädin
Kuvaus: 220-240V 50/60Hz, IPX0
Tyypit: Supreme 100, Supreme 150, Supreme 250,
Supreme LCD, Performer 150, Performer 250

täyttää seuraavien standardien vaatimukset:

EN 60335-1:2012+A11:2014
EN 60335-2-2:2010+A11:2012+A1:2013
EN 55014-1:2006+A1:2009+A2:2011
EN 55014-2:2015
EN 61000-3-2:2014
EN 61000-3-3:2013
EN 50581:2012
EN 300 220-2 V3.1.1 Receiver Category 2
EN 301 489-1 V2.1.1
EN 301 489-3 V2.1.1

Seuraavia direktiivejä on noudatettu:

2011/65/EU
2009/125/EC
1275/2008/EC
2014/53/EU - Freq Band: 433MHz, TX: Max 0dBm

Hadsund, 03-01-2018



Esben Graff
VP Portfolio Management, Consumer

EU Overensstemmelseserklæring

Vi,

Nilfisk A/S
Kornmarksvej 1
DK-2605 Brøndby
DANMARK

bekræfter hermed, at

Produktet: Støvsuger - konsument - tør, m. trådløs kontrol
Beskrivelse: 220-240V 50/60Hz, IPX0
Type: Supreme 100, Supreme 150, Supreme 250,
Supreme LCD, Performer 150, Performer 250

er i overensstemmelse med følgende standarder:

EN 60335-1:2012+A11:2014
EN 60335-2-2:2010+A11:2012+A1:2013
EN 55014-1:2006+A1:2009+A2:2011
EN 55014-2:2015
EN 61000-3-2:2014
EN 61000-3-3:2013
EN 50581:2012
EN 300 220-2 V3.1.1 Receiver Category 2
EN 301 489-1 V2.1.1
EN 301 489-3 V2.1.1

efter bestemmelserne i:

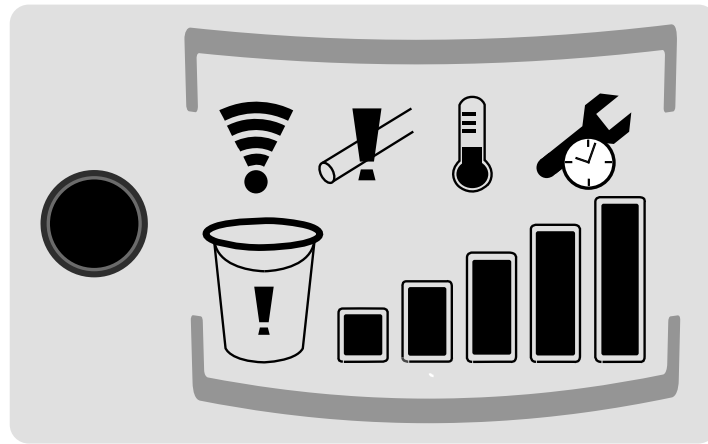
2011/65/EU
2009/125/EC
1275/2008/EC
2014/53/EU - Freq Band: 433MHz, TX: Max 0dBm

Hadsund, 03-01-2018



Esben Graff
VP Portfolio Management, Consumer

Table with explanation of the indication lights at the display for Supreme LCD















	Speed level 	Service 	Air flow 	Bag/filter 	Signal 	Overheating 
Signal lit	Bars show the actual speed level					
Signal flashing		Indicates for service warning. See 10 Troubleshooting	Indicates for blocked airflow. See 10 Troubleshooting	Dust bag or filter is clogged. Change dust bag and clean filter.	Hose handle is out of range. No connection to the cleaner.	Thermal cut-out has tripped and the cleaner has stopped. See 10 Troubleshooting

Table with explanation of the indication lights at the Deluxe Hose handle



	Speed level 	Battery 	Service 	Bag/filter 	Signal 	Overheating 
Signal lit	Bars show the actual speed level					
Signal flashing		Battery is under 5%. Change battery	Indicates for service warning. See 10 Troubleshooting	Dust bag or filter is clogged. Change dust bag and clean filter.	Hose handle is out of range. No connection to the cleaner.	Thermal cut-out has tripped and the cleaner has stopped. See 10 Troubleshooting



HEAD QUARTER

DENMARK

Nilfisk A/S
Kornmarksvej 1
DK-2605 Broendby
Tel.: (+45) 4323 8100
Website: www.nilfisk.com

SALES COMPANIES

ARGENTINA

Nilfisk srl.
Edificio Central Park
Herrera 1855, 6th floor/604
Ciudad de Buenos Aires
Tel.: (+54) 11 6091 1571
Website: www.consumer.nilfisk.com.ar

AUSTRALIA

Nilfisk Pty Ltd
Unit 1/13 Bessemer Street
Blacktown NSW 2148
Tel.: (+61) 2 98348100
Website: www.consumer.nilfisk.com.au

AUSTRIA

Nilfisk GmbH
Metzgerstrasse 68
5101 Bergheim bei Salzburg
Tel.: (+43) 662 456 400 90
Website: www.nilfisk.at

BELGIUM

Nilfisk n.v.s.a.
Riverside Business Park
Boulevard Internationalelaan 55
Bâtiment C3/C4 Gebouw
Bruxelles 1070
Tel.: (+32) 24 67 60 50
Website: www.consumer.nilfisk.be

Brazil

Nilfisk do Brasil
Av. Eng. Luis Carlos Berrini, 550
40 Andar, Sala 03
SP - 04571-000 Sao Paulo
Tel.: (+11) 3959-0300 / 3945-4744
Website: www.nilfisk.com.br

CANADA

Nilfisk Canada Company
240 Superior Boulevard
Mississauga, Ontario L5T 2L2
Tel.: (+1) 800-668-8400
Website: www.nilfisk.ca

CHILE

Nilfisk S.A. (Comercial KCS Ltda)
Salar de Llamara 822
8320000 Santiago
Tel.: (+56) 2684 5000
Website: www.nilfisk.cl

CHINA

Nilfisk
4189 Yindu Road
Xinzhuang Industrial Park
201108 Shanghai
Tel.: (+86) 21 3323 2000
Website: www.nilfisk.cn

CZECH REPUBLIC

Nilfisk s.r.o.
VGP Park Horní Počernice
Do Čertous 1/2658
193 00 Praha 9
Tel.: (+420) 244 090 912
Website: www.consumer.nilfisk.cz

DENMARK

Nilfisk Danmark A/S
Industrivej 1
Hadsund, DK-9560
Tel.: 72 18 21 20
Website: www.consumer.nilfisk.dk

FINLAND

Nilfisk Oy Ab
Koskelontie 23 E
02920 Espoo
Tel.: (+358) 207 890 600
Website: www.consumer.nilfisk.fi

FRANCE

Nilfisk SAS
26 Avenue de la Baltique
Villebon sur Yvette
91978 Courtaboeuf Cedex
Tel.: (+33) 169 59 87 24
Website: www.consumer.nilfisk.fr

GERMANY

Nilfisk GmbH
Guido-Oberdorfer-Straße 2-10
89287 Bellenberg
Tel.: (+49) (0)7306/72-444
Website: www.consumer.nilfisk.de

GREECE

Nilfisk A.E.
Αναπαύσεως 29
Κορωπί T.K. 194 00
Tel.: (30) 210 9119 600

Website: www.consumer.nilfisk.gr

HOLLAND

Nilfisk B.V.
Versterkerstraat 5
1322 AN Almere
Tel.: (+31) 036 5460760
Website: www.consumer.nilfisk.nl

HONG KONG

Nilfisk Ltd.
2001 HK Worsted Mills
Industrial Building
31-39, Wo Tong Tsui St.
Kwai Chung, N.T.
Tel.: (+852) 2427 5951
Website: www.nilfisk.com

HUNGARY

Nilfisk Kft.
II. Rákóczi Ferenc út 10
2310 Szigetszentmiklós-Lakihegy
Tel.: (+36) 24 475 550
Website: www.nilfisk.hu

INDIA

Nilfisk India Limited
Pramukh Plaza, 'B' Wing, 4th floor, Unit No. 403
Cardinal Gracious Road, Chakala
Andheri (East) Mumbai 400 099
Tel.: (+91) 22 6118 8188
Website: www.nilfisk.in

IRELAND

Nilfisk
1 Stokes Place
St. Stephen's Green
Dublin 2
Tel.: (+35) 3 12 94 38 38
Website: www.nilfisk.ie

ITALY

Nilfisk SpA
Strada Comunale della Braglia, 18
26862 Guardamiglio (LO)
Tel.: (+39) (0) 377 414021
Website: www.nilfisk.it

JAPAN

Nilfisk Inc.
1-6-6 Kita-shinyokohama, Kouhoku-ku
Yokohama, 223-0059
Tel.: (+81) 45548 2571
Website: www.nilfisk.com

MALAYSIA

Nilfisk Sdn Bhd
Sd 33, Jalan KIP 10
Taman Perindustrian KIP
Sri Damansara
52200 Kuala Lumpur
Tel.: +603 6275 3120
Website: www.nilfisk.com

MÉXICO

Nilfisk de México S. de R.L. de C.V.
Pirineos 515, Int. 60-70
Zona Industrial Benito Juárez
Queretaro, QRO, CP 76120
Tel.: (+52) (442) 427 77 91
Website: www.nilfisk.com

NEW ZEALAND

Nilfisk Limited
Suite F, Building E
42 Tawa Drive
0632 Albany Auckland
Tel.: (+64) 9 414 1996
Website: www.nilfisk.com

NORWAY

Nilfisk AS
Bjørnerudveien 24
1266 Oslo
Tel.: (+47) 22 75 17 80
Website: www.consumer.nilfisk.no

PERU

Nilfisk S.A.C.
Calle Boulevard 162, Of. 703, Lima 33- Perú
Lima
Tel.: (511) 435-6840
Website: www.nilfisk.com

POLAND

Nilfisk Sp. Z.O.O.
Millenium Logistic Park
ul. 3 Maja 8, Bud. B4
05-800 Pruszków
Tel.: (+48) 22 738 3750
Website: www.consumer.nilfisk.pl

PORTUGAL

Nilfisk Lda.
Sintra Business Park
Zona Industrial Da Abrunheira
Edifício 1, 1º A
P2710-089 Sintra
Tel.: (+351) 21 911 2670
Website: www.nilfisk.pt

RUSSIA

Nilfisk LLC
Vyatskaya str. 27, bld. 7/1st
127015 Moscow

Tel.: (+7) 495 783 9602
Website: www.consumer.nilfisk.ru

SINGAPORE

Den-Sin
22 Tuas Avenue 2
639453 Singapore
Tel.: (+65) 6268 1006
Website: www.densin.com

SLOVAKIA

Nilfisk s.r.o.
Bancíkovej 1/A
SK-821 03 Bratislava
Tel.: (+421) 910 222 928
Website: www.consumer.nilfisk.sk

SOUTH AFRICA

Nilfisk (Pty) Ltd
Kimbult Office Park, 9 Zeiss Road
Laser Park, Honeydew
Johannesburg
Tel.: (+27) 118014600
Website: www.nilfisk.co.za

SOUTH KOREA

Nilfisk Korea
3F Duksoo B/D, 317-15
Sungsoo-Dong 2Ga
Sungdong-Gu, Seoul
Tel.: (+82) 2497 8636
Website: www.nilfisk.co.kr

SPAIN

Nilfisk S.A.U
Paseu del Rengle, 5 Planta. 9-10
08302 Mataró
Tel.: (34) 93 741 2400
Website: www.consumer.nilfisk.es

SWEDEN

Nilfisk AB
Taljegårdsgatan 4
431 53 Mölndal
Tel.: (+46) 31 706 73 00
Website: www.consumer.nilfisk.se

SWITZERLAND

Nilfisk AG
Ringstrasse 19
Kircheberg/Industri Stralz
9500 Wil
Tel.: (+41) 71 92 38 444
Website: www.consumer.nilfisk.ch

TAIWAN

Nilfisk Ltd
Taiwan Branch (H.K.)
No. 5, Wan Fang Road
Taipei
Tel.: (+88) 6227 00 22 68
Website: www.nilfisk.tw

THAILAND

Nilfisk Co. Ltd.
89 Soi Chokechai-Ruammitr
Viphavadee-Rangsit Road
Ladyao, Jatuchak, Bangkok 10900
Tel.: (+66) 2275 5630
Website: www.nilfisk.co.th

TURKEY

Nilfisk A.S.
Serifali Mh. Bayraktar Bulv. Sehit Sk. No:7
Ümraniye, 34775 Istanbul
Tel.: +90 216 466 94 94
Website: www.consumer.nilfisk.com.tr

UNITED ARAB EMIRATES

Nilfisk Middle East Branch
SAIF-Zone
P.O. Box 122298
Sharjah
Tel.: (+971) (0) 655-78813
Website: www.nilfisk.com

UNITED KINGDOM

Nilfisk Ltd.
Nilfisk House, Bowerbank Way
Gilwilly Industrial Estate, Penrith
Cumbria CA11 9BQ
Tel.: (+44) (0) 1768 868995
Website: www.consumer.nilfisk.co.uk

UNITED STATES

Nilfisk Inc.
14600 21st Avenue North
Plymouth, MN-55447
Tel.: (+1) 800-989-2235
Website: www.nilfisk.com

VIETNAM

Nilfisk Vietnam
No. 51 Doc Ngu Str.
P. Vinh Phúc, Q.Ba Dinh
Hanoi
Tel.: (+84) 761 5642
Website: www.nilfisk.com

